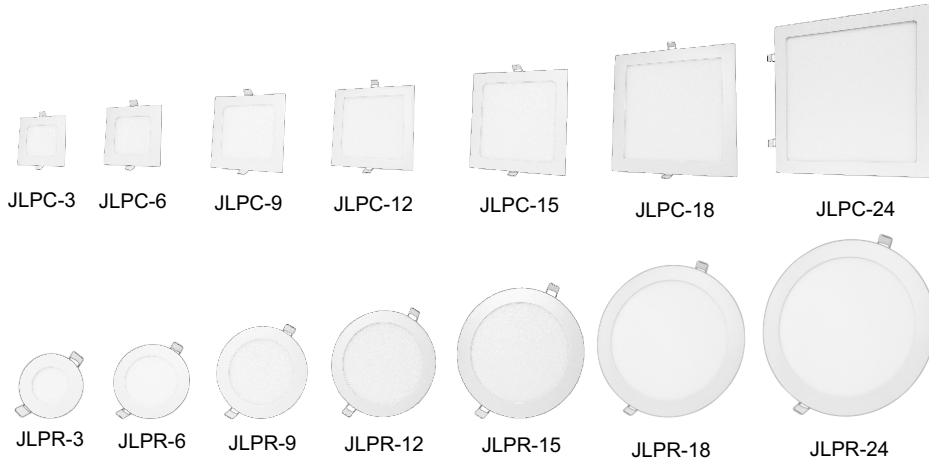
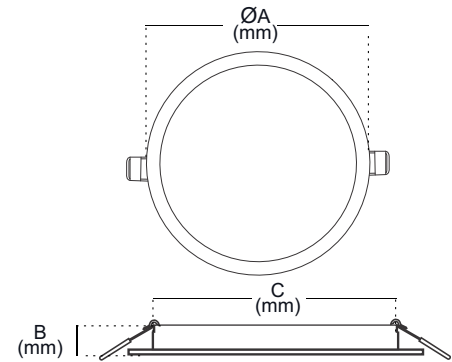


## LUMINARIO DOWNLIGHT SLIM



| ESPECIFICACIONES POR MODELO |          |                |                     |                                    |
|-----------------------------|----------|----------------|---------------------|------------------------------------|
| Modelo                      | Potencia | Flujo Luminoso | Corriente Eléctrica | Dimensiones ØA(mm) * B(mm) * C(mm) |
| JLPR-3/JLPC-3               | 3W       | 230 lm         | 23mA                | Ø85mm*10mm*75mm                    |
| JLPR-6/JLPC-6               | 6W       | 450 lm         | 45mA                | Ø120mm*10mm*110mm                  |
| JLPR-9/JLPC-9               | 9W       | 700 lm         | 70mA                | Ø150mm*10mm*135mm                  |
| JLPR-12/JLPC-12             | 12W      | 950 lm         | 95mA                | Ø170mm*10mm*155mm                  |
| JLPR-15/JLPC-15             | 15W      | 1 200 lm       | 115mA               | Ø190mm*10mm*175mm                  |
| JLPR-18/JLPC-18             | 18W      | 1 400 lm       | 140mA               | Ø220mm*10mm*205mm                  |
| JLPR-24/JLPC-24             | 24W      | 2 160 lm       | 189mA               | Ø300mm*10mm*273mm                  |

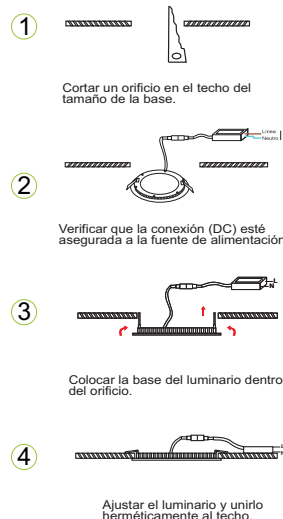
### DIMENSIONES



Las dimensiones del luminario varían según la potencia del mismo. Verifique tabla de dimensiones.

| ESPECIFICACIONES TÉCNICAS |                                    |
|---------------------------|------------------------------------|
| Tensión/ Frecuencia       | 127V~ 60 Hz                        |
| Material                  | Aluminio, Policarbonato.           |
| Acabado                   | Blanco Mate                        |
| Tipo de fuente de luz     | LED                                |
| Aplicación                | Interior                           |
| Montaje                   | Empotrar                           |
| Temperatura de color      | 6500 K Luz Fría, 2700 K Luz Cálida |
| Ángulo de Luz             | 140°                               |
| Protección                | IP20                               |
| Tiempo de vida            | 50 000 hrs                         |
| Garantía                  | 3 años                             |
| Temperatura de trabajo    | TA 60° C TC 80° C                  |

### INSTALACIÓN



### CARACTERÍSTICAS DEL PRODUCTO:

- Diseño ligero ultradelgado
- Iluminación uniforme sin parpadeo.
- DRIVER EXTERNO
- Ideal para uso general en habitaciones, oficinas, recepciones, salas de juntas, hostelería, centros comerciales, clínicas o consultorios.



NOM-003-SCFI-2014