

LUMINARIO LED BASE AJUSTABLE



JLPR-20A



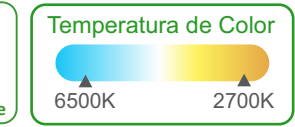
JLPR-15A



JLPR-9A

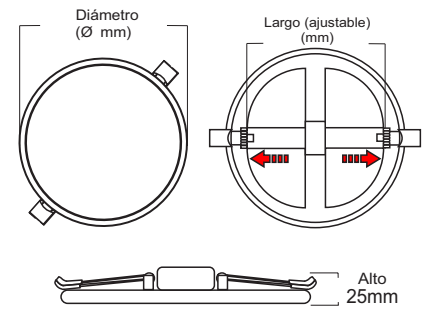


JLPR-6A



ESPECIFICACIONES POR MODELO

Modelo	Potencia	Flujo Luminoso	Corriente Eléctrica	Dimensiones Diámetro	Base ajustable Min. - Máx.	Cant. pz Caja Master
JLPR-6A	6W	540 lm	45mA	Ø100mm	45mm-65mm	100pz
JLPR-9A	9W	810 lm	70mA	Ø115mm	45mm-80mm	100 pz
JLPR-15A	15W	1 350 lm	115mA	Ø170mm	45mm-125mm	40 pz
JLPR-20A	20W	1 800 lm	157mA	Ø223mm	45mm-180mm	20 pz



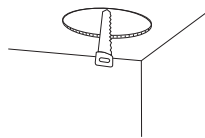
Las dimensiones del luminario varían según la potencia del mismo. Verifique tabla de dimensiones.

ESPECIFICACIONES TÉCNICAS

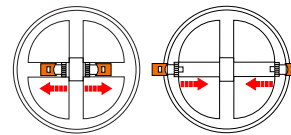
Tensión/ Frecuencia	127V~ 60 Hz
Material	Aluminio, Plástico, Acrílico.
Acabado	Blanco Mate
Tipo de fuente de luz	LED
Aplicación	Interior
Montaje	Empotrar
Temperatura de color	6500 K Luz Fría, 2700 K Luz Cálida
Ángulo de Luz	120°
Protección	IP20
Tiempo de vida	50 000 hrs
Garantía	3 años
Temperatura de trabajo	TA 60° C TC 80° C

INSTALACIÓN

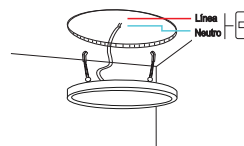
- 1 Cortar un orificio en el techo.



- 2 Ajusta los clips de sujeción al tamaño del orificio.



- 3 Verificar que la conexión (DC) esté asegurada a la fuente de alimentación y coloque el luminario dentro del orificio.



- 4 Instalación finalizada.



CARACTERÍSTICAS DEL PRODUCTO:

- Listo para instalar con Driver Integrado.
- Iluminación uniforme sin parpadeo.
- Base con clips que se ajustan al espacio de instalación.
- Diseño delgado.

Ajusta los clips de sujeción al tamaño u orificio de instalación.

