

## LUMINARIO LED FACETADO DIRIGIBLE



JLB-18



JLB-12



JLB-9



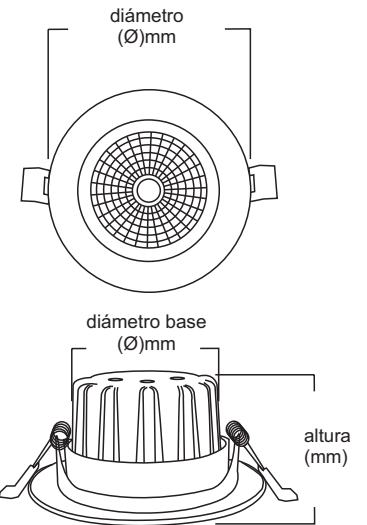
JLB-6



### ESPECIFICACIONES POR MODELO

Modelo	Potencia	Flujo Luminoso	Corriente Eléctrica	Dimesiones Diámetro(Ø)*Altura	Diametro de base (Ø)	Cant. pz Caja Master
JLB-6	6W	450 lm	45mA	Ø90*50mm	Ø45mm	100 pz
JLB-9	9W	660 lm	70mA	Ø110*65mm	Ø65mm	50 pz
JLB-12	12W	870 lm	95mA	Ø140*80mm	Ø90mm	24 pz
JLB-18	18W	1 290 lm	95mA	Ø160*80mm	Ø110mm	18 pz

### DIMENSIONES

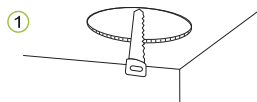


\*Las dimensiones del producto varían según la potencia verifique tabla de dimensiones

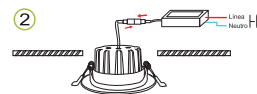
### ESPECIFICACIONES TÉCNICAS

Tensión/ Frecuencia	100-240V~ 50/60Hz
Material	Acrílico, acero y plástico
Acabado	Blanco
Tipo de fuente de luz	LED Facetado
Aplicación	Uso en interior
Montaje	Empotrar
Temperatura de color	6500 K Luz Fría
Ángulo de Luz	36°
Tiempo de vida	50 000 hrs
Garantía	3 años
Temperatura de trabajo	TA 60° C TC 80° C

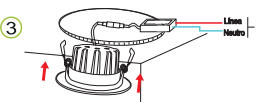
### INSTALACIÓN



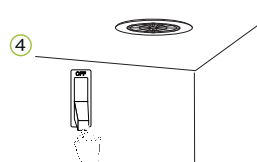
1 Cortar un orificio en el techo del tamaño de la base.



2 Verificar que la conexión (DC) esté asegurada a la fuente de alimentación.



3 Colocar la base del luminario dentro del orificio y unirlo herméticamente al techo.



4 Instalación finalizada.

### CARACTERÍSTICAS DEL PRODUCTO:

- Driver externo incluido.
- Anillos que se mueven de manera manual para dirigir la luz a puntos específicos.
- Ideal para uso general en centros comerciales tiendas, escaparates, hoteles, recepciones, estantes, galerías, etc.



Se mueven de manera manual para dirigir la luz hacia puntos específicos