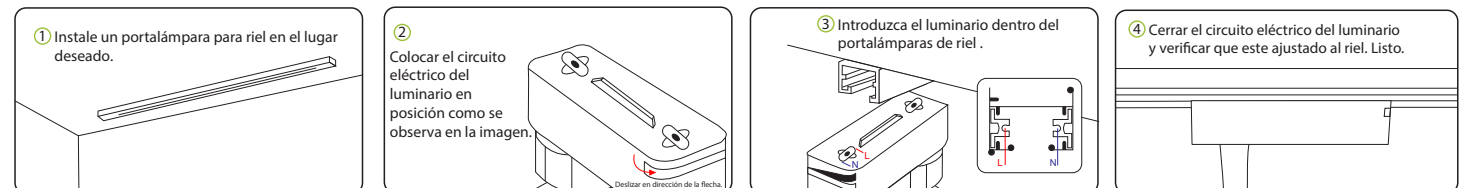


ESPECIFICACIONES ELÉCTRICAS

MODELO	POTENCIA	CORRIENTE ELÉCTRICA	FLUJO LUMINOSO	DIMENSIONES (diámetro x largo x alto)
JLC-7	7W	90-100mA	560 lm	(Ø)50mm x 100mm x 130mm
JLC-12	12W	240-250mA	960 lm	(Ø)60mm x 110mm x 140mm
JLC-20	20W	260-270mA	1640lm	(Ø)65mm x 160mm x 140mm

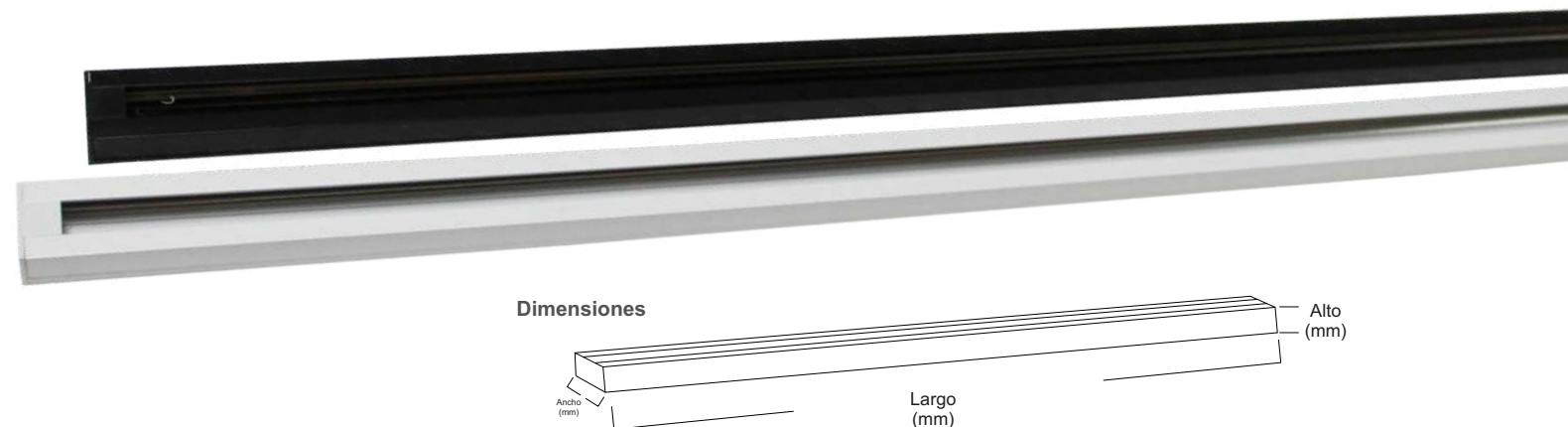
Diagrama de Instalación



REGLETA PARA MONTAJE DE LUMINARIOS RIEL

ESPECIFICACIONES

MODELO	TERMINADO	DIMENSIONES (largo x ancho x alto)
JLC-RIEL-N1M	●	1000mm x 40mm x 30mm
JLC-RIEL-N1.5M	●	1500mm x 40mm x 30mm
JLC-RIEL-N2M	●	2000mm x 40mm x 30mm
JLC-RIEL-B1M	○	1000mm x 40mm x 30mm
JLC-RIEL-B1.5M	○	1500mm x 40mm x 30mm
JLC-RIEL-B2M	○	2000mm x 40mm x 30mm



CONECTORES PARA LUMINARIOS RIEL



JLC-ACC-01B JLC-ACC-01N
Conector lineal para Riel



JLC-ACC-02B JLC-ACC-02N
Conector angular para Riel



JLC-ACC-03B JLC-ACC-03N
Conector tipo T para Riel



JLC-ACC0-4B JLC-ACC0-4N
Conector en cruz para Riel



JLC-ACC-05
Base para instalación fija

MODELO	TERMINADO	DIMENSIONES
JLC-ACC-01B	●	
JLC-ACC-01N	○	

MODELO	TERMINADO	DIMENSIONES
JLC-ACC-02B	●	
JLC-ACC-02N	○	

MODELO	TERMINADO	DIMENSIONES
JLC-ACC-03B	●	
JLC-ACC-03N	○	

MODELO	TERMINADO	DIMENSIONES
JLC-ACC-04B	●	
JLC-ACC-04N	○	

MODELO	TERMINADO	DIMENSIONES
JLC-ACC-05B	●	
JLC-ACC-05N	○	